

Rilevatore di presenza - Professional Line

# HF 360

COM1 - incasso a soffitto

EAN 4007841 079512

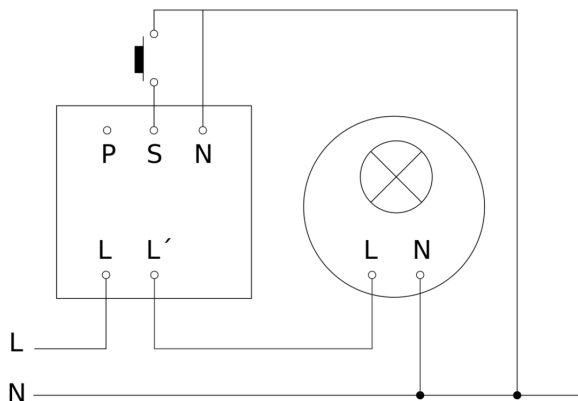
Art. n. 079512



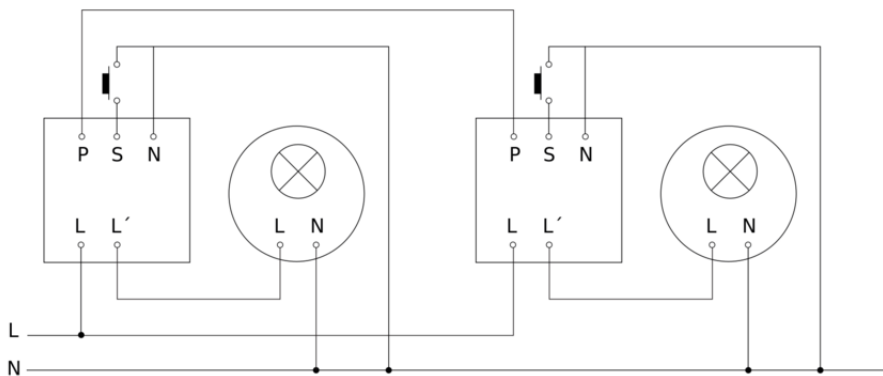
# HF 360

COM1 - incasso a soffitto  
EAN 4007841 079512  
Art. n. 079512

## Schema elettrico Master



## Schema elettrico Master-Master collegamento in rete



# HF 360

COM1 - incasso a soffitto  
EAN 4007841 079512  
Art. n. 079512

## Schema elettrico Master-Slave collegamento in rete

